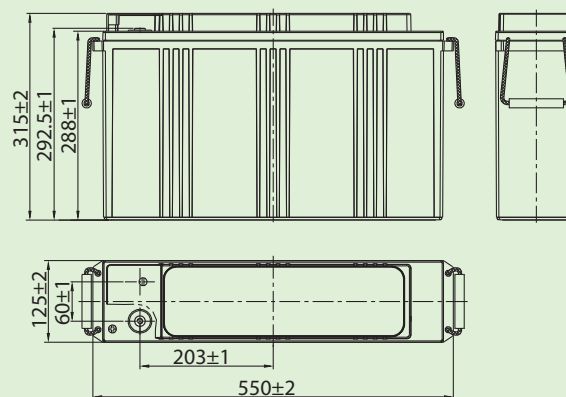




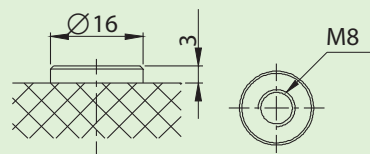
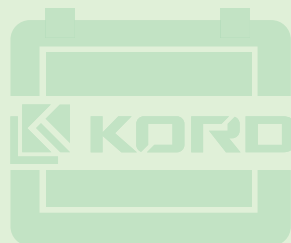
❶ Спецификация		
Номинальное напряжение		12В
Номинальная емкость		140 Ач
Фактическая емкость	10 ч (1.80В)	143 Ач
	5 ч (1.75В)	121 Ач
	3 ч (1.75В)	108 Ач
Габаритные размеры	Длина	550 мм
	Ширина	125 мм
	Высота	315 мм
	Высота с клеммами	315 мм
Вес		55.0 кг
Тип клемм		T6-A(M8)
Внутреннее сопротивление		≈ 5mΩ
Ток короткого замыкания		1548 А
Номинальная рабочая температура заряда		25°C ± 3°C
Диапазон рабочих температур	Разряд	-20°C ~ 55°C
	Заряд	0°C ~ 40°C
	Хранение	-15°C ~ 50°C
Материал контейнера		ABS
Рабочий цикл (25°C)	Токи заряда	≤ 42.0 А
	Напряжение заряда	2.30В ~ 2.40В
	Темп. коэффициент	-4мВ/эл-т/°С
Саморазряд		≤ 3% в месяц при 25°C



РАЗМЕРЫ



ТИП КЛЕММ



T6-A(M8)

### Разряд постоянным током (Ампер, 25°C)

В/Эл-т/Время	1ч	2ч	3ч	5ч	8ч	10ч	12ч	20ч	24ч	36ч	48ч	72ч	100ч	120ч
1.90	68.5	41.9	30.4	20.3	13.9	12.2	10.3	6.21	5.28	3.58	2.73	1.85	1.34	1.12
1.85	77.2	47.2	34.3	22.8	15.7	13.7	11.6	7.00	5.95	4.04	3.07	2.08	1.51	1.27
1.80	82.6	48.6	35.3	23.8	16.3	14.3	12.0	7.26	6.19	4.19	3.19	2.16	1.57	1.31
1.75	84.9	49.6	36.0	24.2	16.5	14.5	12.2	7.36	6.25	4.24	3.23	2.19	1.59	1.33

### Разряд постоянной мощностью (Ватт, 25°C)

В/Эл-т/Время	1ч	2ч	3ч	4ч	5ч	6ч	7ч	8ч
1.90	130.1	77.7	58.2	46.4	38.7	33.5	29.6	26.7
1.85	146.6	87.6	65.6	52.3	43.6	37.7	33.3	30.1
1.80	156.1	92.4	68.4	54.4	45.2	39.1	34.6	31.1
1.75	159.9	94.1	69.3	55.1	45.8	39.5	34.8	31.2



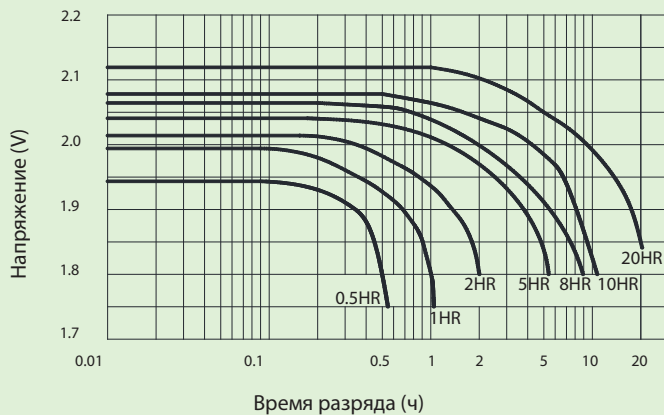
## Области применения

- Мобильные контейнерные системы хранения энергии
- Системы хранения энергии с пиковыми нагрузками
- Системы бесперебойного питания
- Масляные и гидравлические системы хранения энергии
- Сбалансированные системы энергосбережения
- Энергетические системы базовых станций, серверные, источники бесперебойного питания
- Энергетические установки с системами накопления и хранения энергии, в т.ч. ветро-солнечные/гибридные электростанции

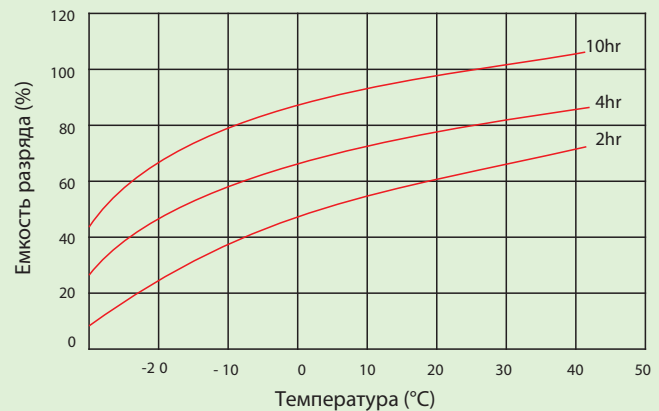
## Основные преимущества

- Срок службы: более 15 лет
- Технология изготовления super carbon + deep cycle (технология увеличенной цикличности)
- Отличные характеристики заряда, в т.ч. супербыстрый заряд/высокая производительность разряда
- Модульная конструкция обеспечивает компактную установку АКБ, простоту монтажа и технического обслуживания
- Инновационная прочная конструкция для обеспечения превосходной безопасности и надежности
- Возможность горизонтальной установки для экономии пространства и решение проблемы расслоения электролита

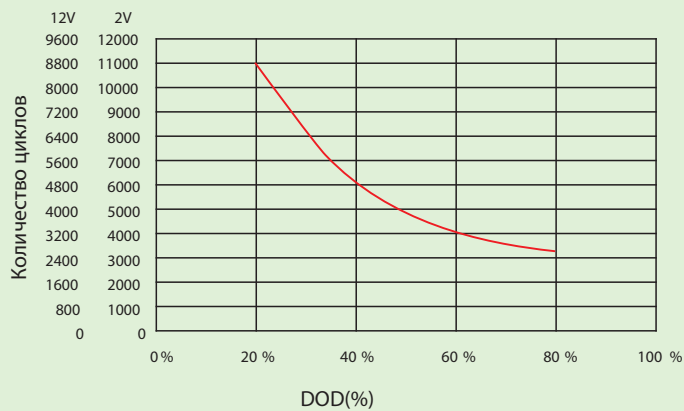
### РАЗРЯДНЫЕ ХАРАКТЕРИСТИКИ



### ЗАВИСИМОСТЬ ЕМКОСТИ ОТ ТЕМПЕРАТУРЫ



### КОЛИЧЕСТВО ЦИКЛОВ ПРИ ГЛУБИНЕ РАЗРЯДА



### ХАРАКТЕРИСТИКИ САМОРАЗРЯДА

